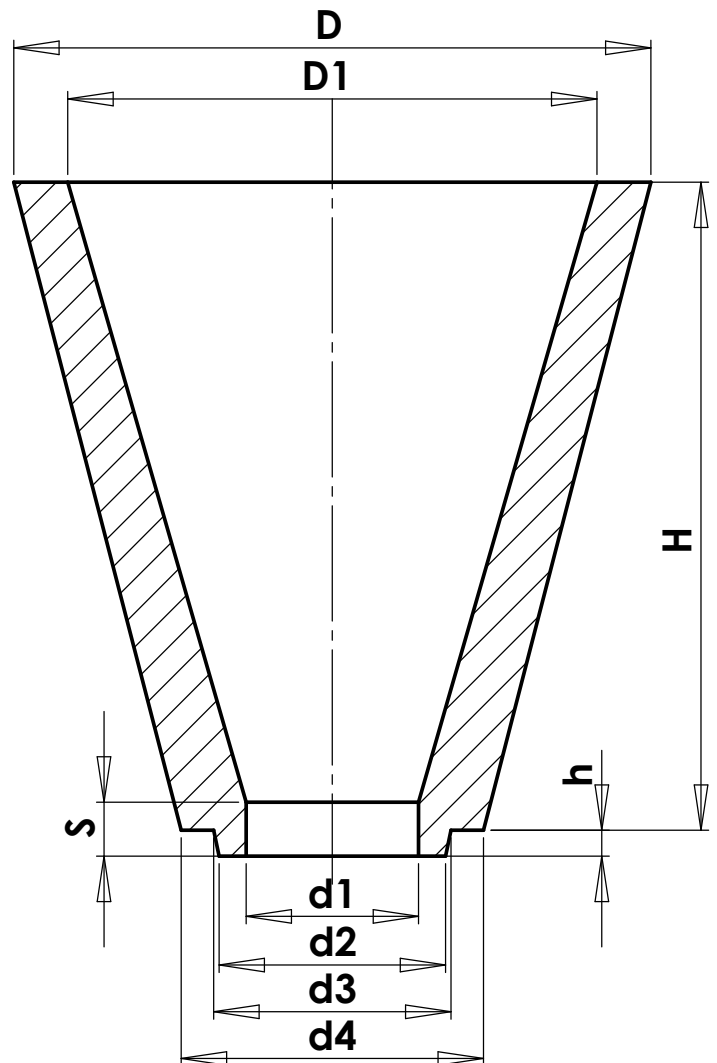
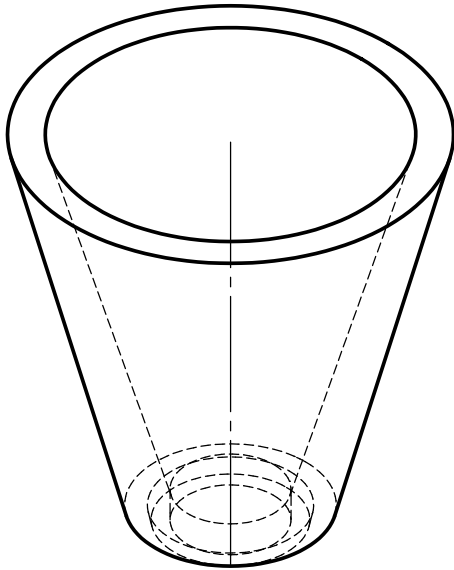


тел. 00359 82 / 833 221
 факс 00359 82 / 872 251
 GSM 0888 / 835 262
 balkan_servizood@abv.bg

" БАЛКАНСЕРВИЗ " ООД - Русе

ИЗДЕЛИЯ ЗА СИФОННО РАЗЛИВАНЕ НА СТОМАНА



Наименование	ВОРОНКА								
Каталожен №	D мм	D1 мм	d1 мм	d2 мм	d3 мм	d4 мм	H мм	h мм	S мм
С 1 - 101	295	245	80	105	110	140	300	12	25
С 1 - 117	320	270	100	125	130	160	300	12	25