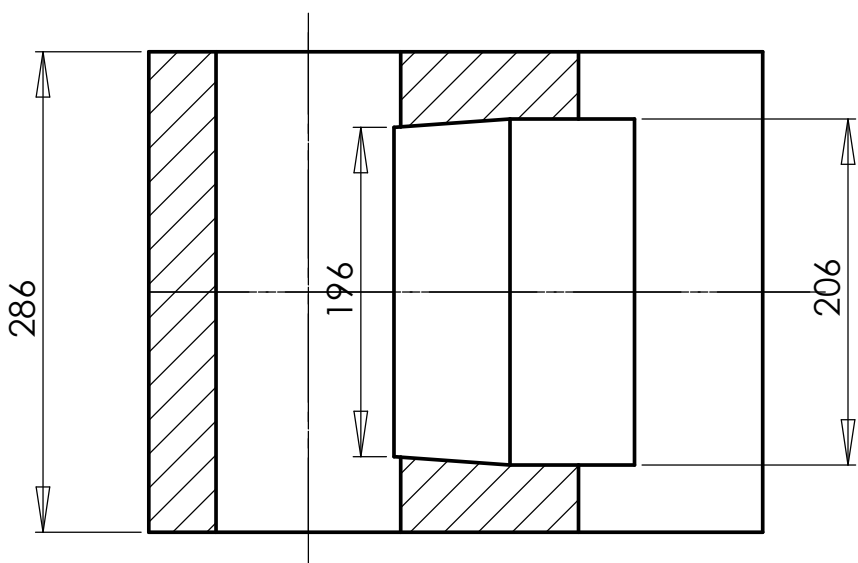
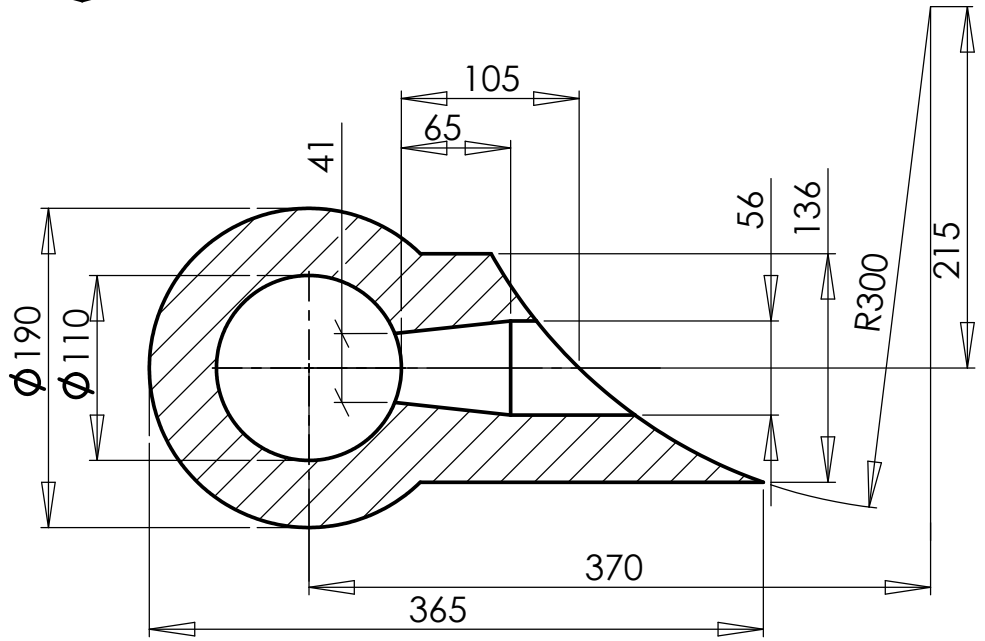
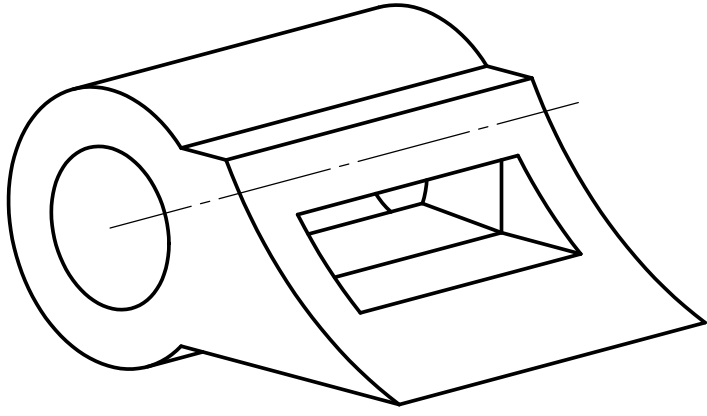


тел. 00359 82 / 833 221
факс 00359 82 / 872 251
GSM 0888 / 835 262
balkan_servizood@abv.bg

" БАЛКАНСЕРВИЗ " ООД - Русе

ИЗДЕЛИЯ ЗА СИФОННО РАЗЛИВАНЕ НА СТОМАНА



Каталожен №	Наименование
	ПИТАТЕЛ